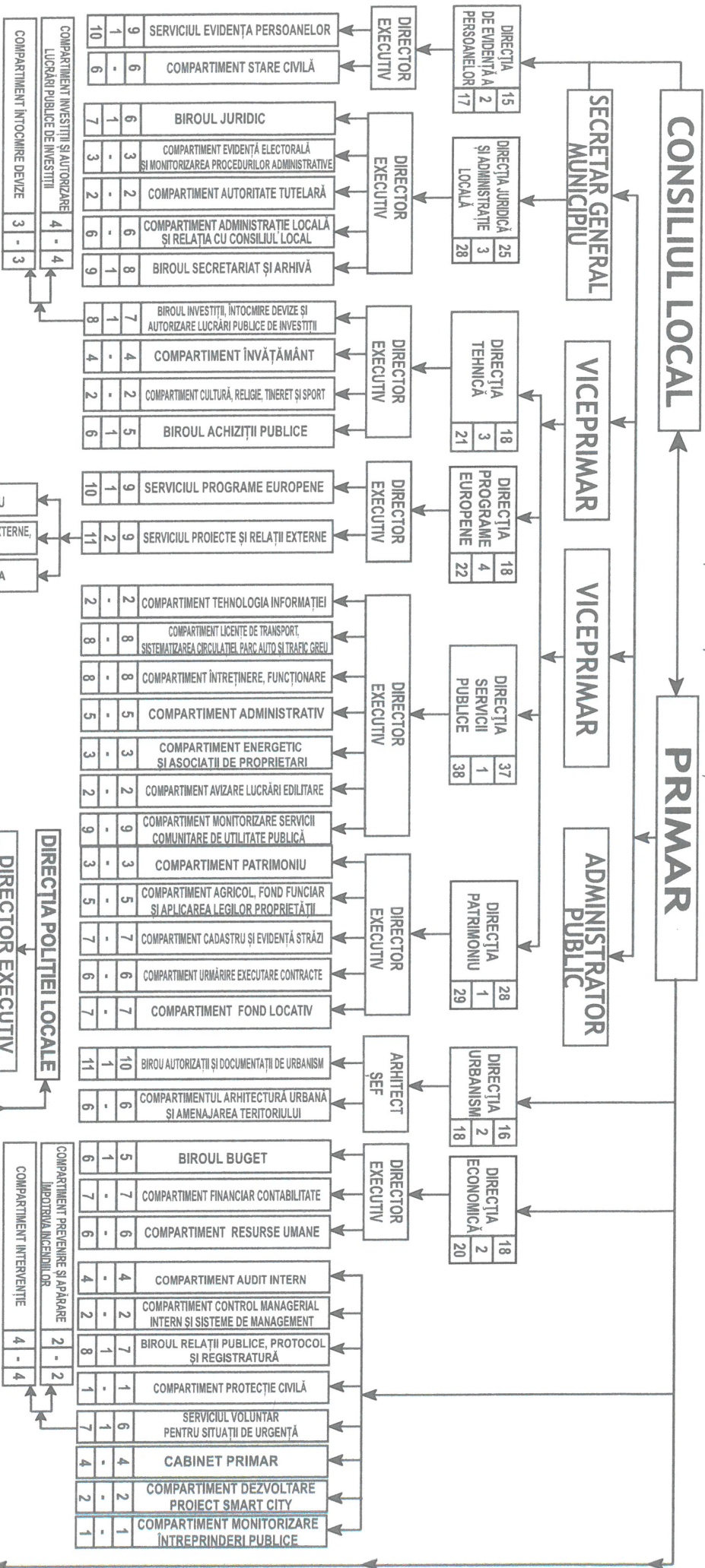


PRIMAR
ec. Nicolae Barbu

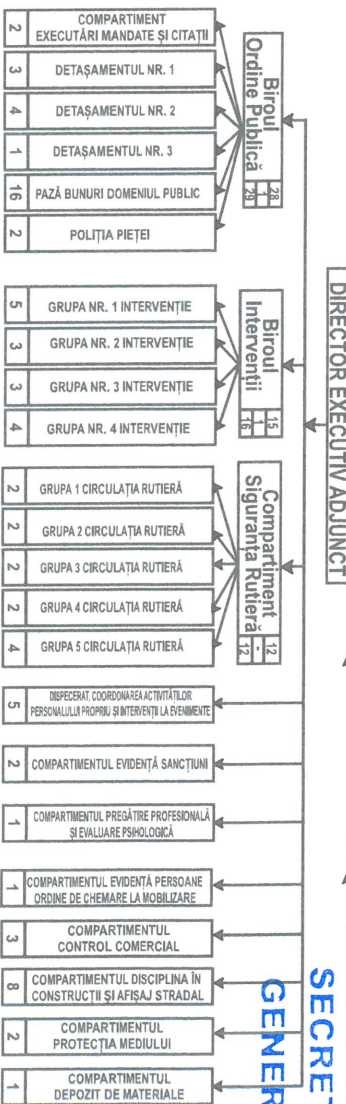
ORGANIGRAMA
APARATULUI DE SPECIALITATE AL PRIMARULUI MUNICIPIULUI GIURGIU
ȘI A DIRECTIEI DE EVIDENȚĂ A PERSOANELOR

ANEXA nr. _____
la H.C.L.M. Nr. 197 / 2020



TOTAL PERSONAL	DEMNITARI	FUNCȚIONARI PUBLICI	PERSONAL CONTRACTUAL
292	3	201	88
		Funcție de conducere: 21	Funcție de conducere: 3
		Funcție de execuție: 180	Funcție de execuție: 85
		TOTAL: 61	TOTAL: 21
		Funcție de conducere: 4	Funcție de conducere: -
		Funcție de execuție: 57	Funcție de execuție: 21

TOTAL PERSONAL	DEMNITARI	FUNCȚIONARI PUBLICI	PERSONAL CONTRACTUAL
82	-	61	21
		Funcție de conducere: 4	Funcție de conducere: -
		Funcție de execuție: 57	Funcție de execuție: 21



SECRETAR GENERAL